



Speedy

porte
in pronta
consegna



f    www.manuellodesign.it

2021
2022

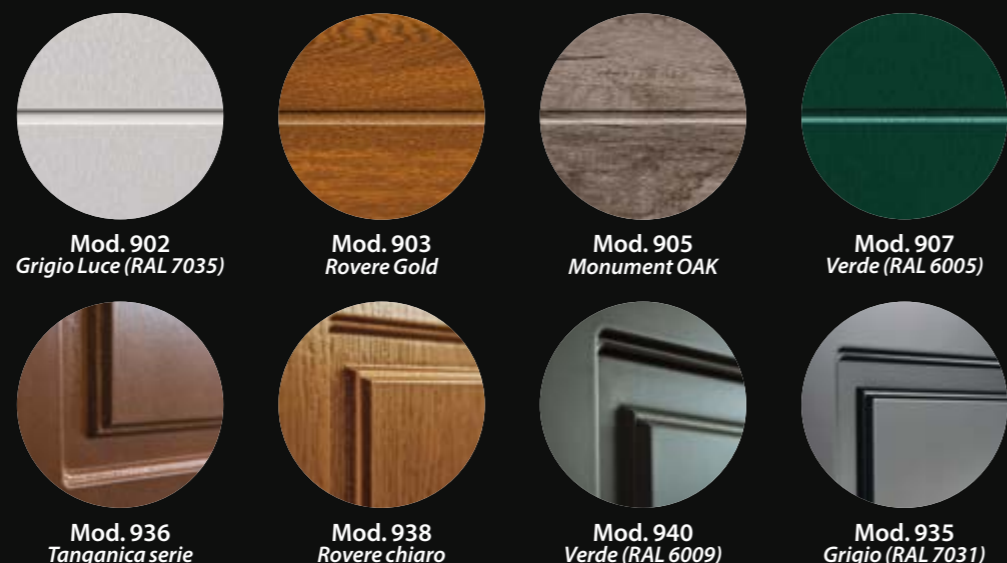
MANUELLO[®]
DESIGN

la Porta
italiana[®]

L'ampia scelta Manuello design,

anche in pronta consegna

Rivestimenti in PVC Renolit®(uso esterno), Laccato e Legno (uso esterno riparato)



**COLLEZIONE
BLINDATI
MPM Sicur**

Rivestimenti in Laminato (uso esterno riparato)



Rivestimenti in laminato per uso interno (collezione Laminato)



Laminato



**COLLEZIONE
LAMINATO
MPM Porte**

**LACCATO LISCIO • Colore bianco
MPM Porte**

Finitura morbida e opaca pronta ad accogliere il tuo sguardo.

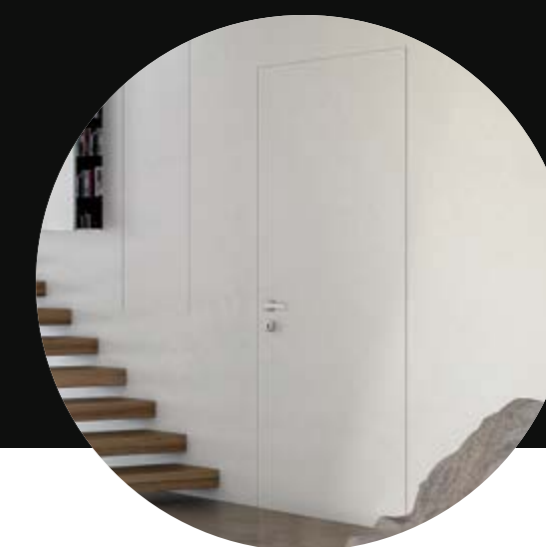
RASOMURO PRE-PAINT • MPM Arredo

Speciale trattamento "Pre-Paint" per garantire una stesura ottimale delle tinte murarie

Mod. 3101 • Marte



Mod. 3101



MPM Sicur

La sicurezza secondo Manuello Design

Prendersi cura della propria famiglia è la dimostrazione d'affetto più sincera che si possa condividere con chi ami. Sentirsi a casa, sentirsi protetti è una priorità fondamentale per creare la giusta armonia durante la quotidianità. Siamo al tuo fianco per offrirti la nostra professionalità in termini di sicurezza e affidabilità. Eccovi la linea Sicur la nostra risposta alla tua esigenza di custodire e vivere al meglio gli spazi domestici. Porte blindate di classe 3 studiate per differenti tipologie di contesto. Pannelli in laminato per il rivestimento interno, pannelli laccati e in legno per l'utilizzo esterno riparato e in pvc Renolit® per l'esterno esposto ai fenomeni atmosferici e al sole. Porte antieffrazione che, oltre alla sicurezza, garantiscono un alto isolamento termico ed acustico per il massimo comfort abitativo. Dotate di serratura con cilindro europeo, deviatori, defender con vaschetta antishock e scocca zincata. Perché una casa protetta è una casa perfetta da vivere. Custodiamo insieme i tuoi ambienti, valori ed emozioni giorno dopo giorno.

MANUELLO®
DESIGN

Modello 8001-S CLASSE 3

Massima sicurezza e un design minimale capace di accompagnare ogni stile di arredamento, dalle linee più classiche a quelle più contemporanee (grazie anche all'ampia disponibilità di pannellature interne ed esterne).

Bordo battente metallico **finitura inox**

Deviatore inferiore e asta superiore

Disponibile in due telai **N e R**

Colore telaio **Antracite**

4 guarnizioni (3 su telaio più una su anta)

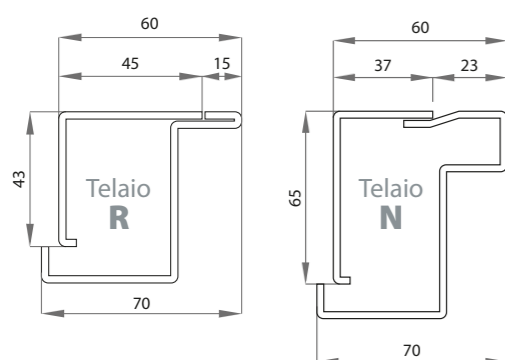
Falso telaio **fornito montato**

Serratura a **4 perni** più scrocco e limitatore di apertura

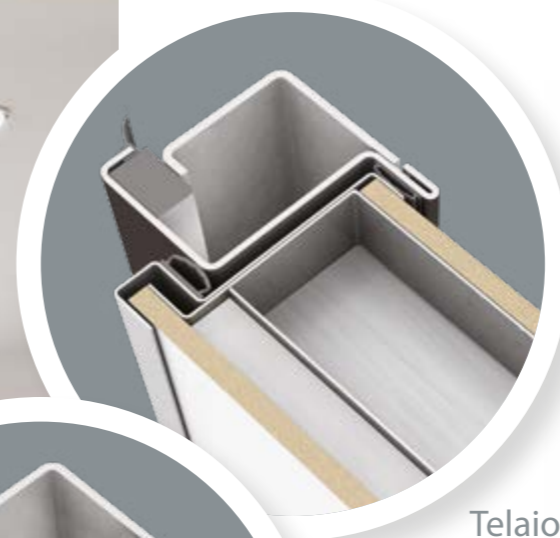
Isolamento termico **1,6 W/m²k**

Isolamento acustico **32 dB**

Classe Antieffrazione **3** certificata



Mod. 101
Materiale: **Laminato**
Colore: **Islanda**



Struttura a doppia lamiera
Realizzata con 2 strati di lamiera e piastra di protezione per la serratura

Isolamento termico e acustico
Doppio strato di coibentazione interna in polistirolo espanso

Rostrì antistrappo fissi
4 perni fissi sul lato cerniere che si inseriscono nel telaio a porta chiusa

Scrocco registrabile
Utile per garantire la perfetta chiusura anche in caso di dilatazioni termiche

Defender conico
Protezione del cilindro a forma conica che limita lo strappo e l'estrazione

Carenature in lamiera zincata
Con plastificazione effetto inox

Cerniere
Cerniere esterne registrabili con perno a sfera in acciaio

Lama parafreddo
Ad alto isolamento termico con possibilità di estrazione lato serratura



MANUELLO
DESIGN

Modello 8002-T CLASSE 3

Sicurezza e stile in un'unica soluzione. Design minimal adatto a ogni contesto. Ampia disponibilità di pannellature interne ed esterne capaci di rispondere a ogni esigenza. La possibilità di abbinare la bordatura e la finitura della porta dona un tocco originale alla propria idea di arredo.

Bordo battente metallico **finitura inox**

Deviatore inferiore e superiore

Disponibile solo telaio **N**

Colore telaio **RAL 8019** grinz

4 guarnizioni (3 su telaio più una su anta)

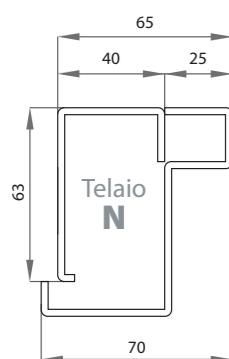
Falso telaio **fornito montato**

Serratura a **3 perni** più scrocco e limitatore di apertura

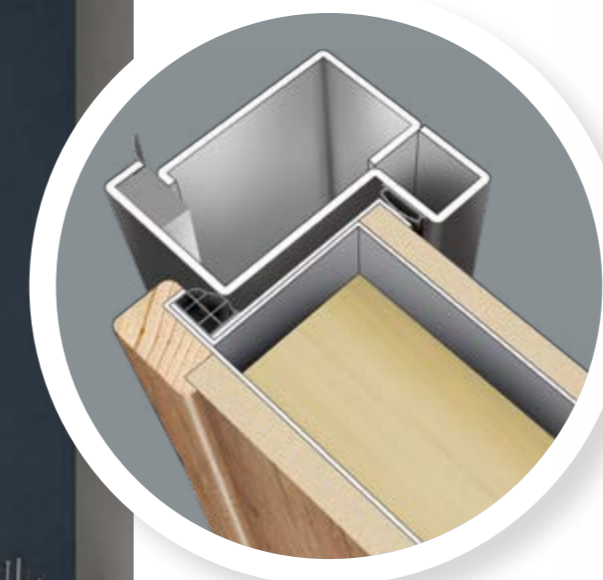
Isolamento termico **1,3 W/m²k**

Isolamento acustico **40 dB**

Classe Antieffrazione **3** certificata



Mod. 101
Materiale: **Laminato**
Colore: **Sabbia**



Struttura a doppia lamiera
Realizzata con 2 strati di lamiera e piastra di protezione per la serratura

Isolamento termico e acustico
Coibentazione interna in lana di roccia

Rostrì antistrappo fissi
5 perni fissi sul lato cerniere che si inseriscono nel telaio a porta chiusa

Scrocco registrabile
Utile per garantire la perfetta chiusura anche in caso di dilatazioni termiche

Defender conico
Protezione del cilindro a forma conica che limita lo strappo e l'estrazione

Carenature in lamiera zincata
Con plastificazione effetto inox

Cerniere
Cerniere esterne registrabili con perno a sfera in acciaio

Lama parafreddo
Ad alto isolamento termico con possibilità di estrazione lato cerniera



Rivestimenti PVC Renolit[®]

Disponibile in quattro finiture che si adattano perfettamente a ogni edificio e a ogni stile architettonico. Questo materiale, indicato per uso esterno non riparato, garantisce massima resistenza agli agenti atmosferici e **5 anni di garanzia** sulla tonalità di colore e resistenza tecnica.



Mod. 902

Materiale: **PVC Renolit[®]** • Colore: **Grigio Luce (RAL 7035)**
Spessore: **6 mm retrobilanciato** • Pannello inciso



Mod. 903

Materiale: **PVC Renolit[®]** • Colore: **Rovere Gold**
Spessore: **6 mm retrobilanciato** • Pannello inciso

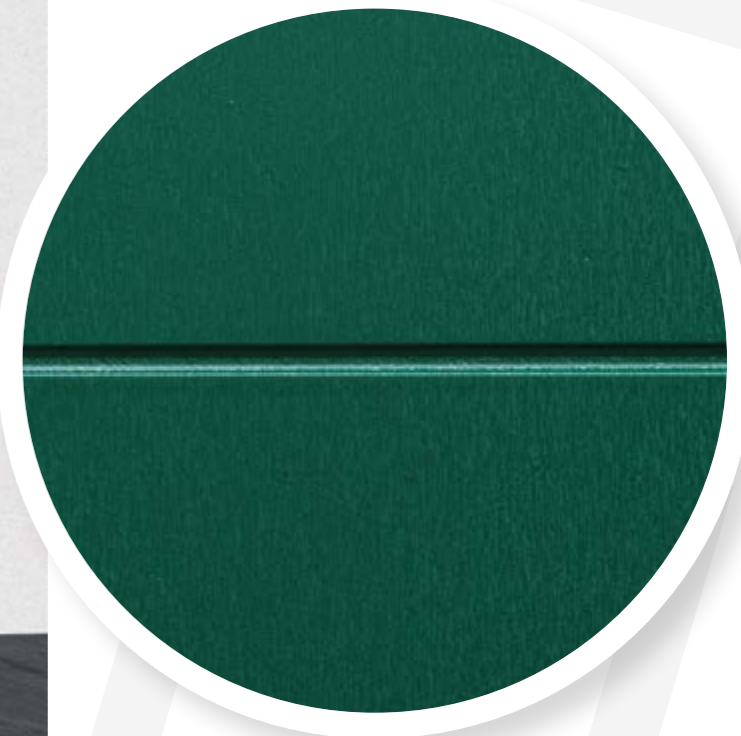


Rivestimenti PVC Renolit[®]



Mod. 905
Materiale: **PVC Renolit[®]** - Colore: **Monument OAK**
Spessore: **6 mm retrobilanciato** - Pannello inciso

- Ideale per **USO ESTERNO**
- Isolamento termico
- Tenuta Aria-Acqua-Vento
- Abbattimento acustico
- Elevata resistenza all'UV



Mod. 907
Materiale: **PVC Renolit[®]** - Colore: **Verde (RAL 6005)**
Spessore: **6 mm retrobilanciato** - Pannello inciso

- Ideale per **USO ESTERNO**
- Isolamento termico
- Tenuta Aria-Acqua-Vento
- Abbattimento acustico
- Elevata resistenza all'UV

Rivestimenti Laccato

Due colori eleganti per arricchire l'ingresso di ogni casa, una finitura satinata e piacevole al tatto. Il pannello, adatto all'uso esterno riparato, viene fornito con **5 anni di garanzia** sulla tonalità di colore e resistenza tecnica.



Mod. 940

Materiale: **HDF laccato** • Colore: **Verde (RAL 6009)**
Spessore: **14 mm** • Pannello pantografato



Mod. 935

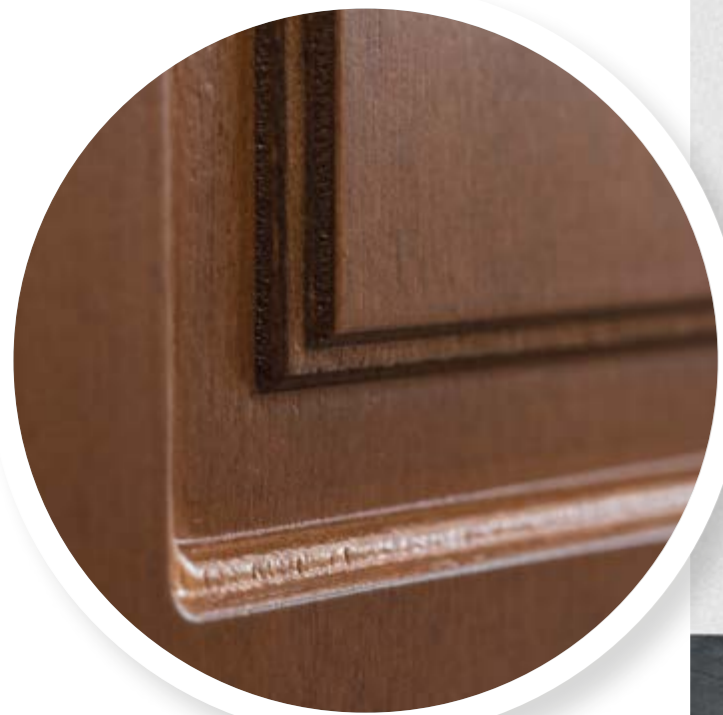
Materiale: **HDF laccato** • Colore: **Grigio (RAL 7031)**
Spessore: **14 mm** • Pannello pantografato



MANUELLO
DESIGN

Rivestimenti Compensato stratificato Fromager

La venatura naturale dei legni Tanganica e Rovere caratterizza queste due finiture tradizionali ed eleganti. Il pannello, adatto all'uso esterno riparato, viene fornito con **5 anni di garanzia** sulla tonalità di colore e resistenza tecnica.



Mod. 936

Materiale: **Legno** • Colore: **Tanganica serie**
Spessore: **15 mm** • Pannello pantografato



Mod. 938

Materiale: **Legno** • Colore: **Rovere serie**
Spessore: **15 mm** • Pannello pantografato

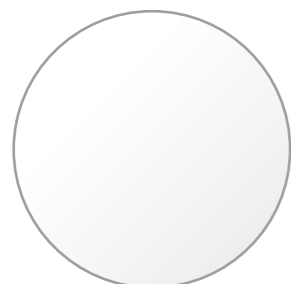


MANUELLO[®]
DESIGN

LAMINATO PER

Rivestimenti Laminato per uso esterno riparato

Il laminato speciale per uso esterno garantisce una buona durata nel tempo e un'alta resistenza alle abrasioni.



Bianco

Laminato per uso esterno riparato



Tanganica

Laminato per uso esterno riparato



Mogano

Laminato per uso esterno riparato



Mod. 901

Materiale: **Laminato** • Colore: **Bianco** (per uso esterno riparato)
Spessore: **6 mm**



Mod. 901

Materiale: **Laminato** • Colore: **Tanganica**
Spessore: **6 mm**



Mod. 901

Materiale: **Laminato** • Colore: **Mogano**
Spessore: **6 mm**



Rivestimenti Laminato per uso interno

Disponibilità colori Modello 110



Noce Nazionale
finitura Opaco



Cocco
finitura Fresno



Dakota
finitura Feelwood



Islanda
finitura Feelwood



Bianco Lares
finitura Matrix



Olmo
finitura Matrix



Oregon
finitura Matrix



Palissandro
finitura Matrix



Sabbia
finitura Matrix



Mod. 110

Materiale: **Laminato**
Colore: **Dakota**
Spessore: **6 mm**

Nell'immagine presentato su mod 8002-T



Ideale per
USO INTERNO



Isolamento
termico



Abbattimento
acustico

Disponibilità colori Modello 101



Avorio
finitura Opaco



Bianco
finitura Opaco



Noce Nazionale
finitura Opaco



Cocco
finitura Fresno



Dakota
finitura Feelwood



Islanda
finitura Feelwood



Bianco Lares
finitura Matrix



Olmo
finitura Matrix



Oregon
finitura Matrix



Palissandro
finitura Matrix



Sabbia
finitura Matrix



Mod. 101

Materiale: **Laminato**
Colore: **Olmo**
Spessore: **6 mm**

Nell'immagine presentato su mod 8002-T



Ideale per
USO INTERNO



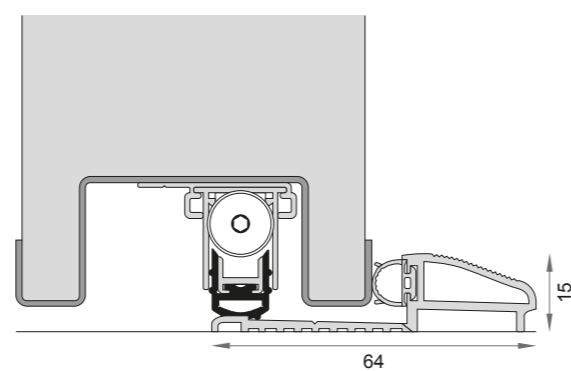
Isolamento
termico



Abbattimento
acustico

Cilindri

I portoncini Manuello Design possono essere forniti con nottolino tradizionale o con il comodo pomolino per la chiusura senza chiave dall'interno dell'abitazione.



Soglia tenuta aria

La speciale soglia, disponibile a richiesta, annulla ogni spiffero e garantisce il massimo comfort aumentando le prestazioni termiche e acustiche del portoncino.

Maniglieria lato interno

collezione Sicur



Mod. **Bordeaux**
Cromo Satinato / Cromo Lucido
Ferramenta Quadra



Mod. **Praga**
Ottonata / Cromo Satinato / Cromo Lucido
Ferramenta Tonda



Mod. **Praga**
Bronzo F4
Ferramenta Tonda



Mod. **Glasgow**
Cromo Lucido / Cromo Satinato / Ottonato
Ferramenta Tonda

Nota:
Il pomolo del deviatore avrà forma
diversa in base al modello scelto.

Maniglia lato esterno collezione Sicur

Maniglia lato esterno collezione Sicur



Mod. **Glasgow**
Cromo Satinato / Cromo Lucido
/ Ottonato
Ferramenta Tonda



Mod. **Praga**
Ottonato / Cromo Satinato
/ Cromo Lucido
Ferramenta Tonda



Mod. **Pomolo Fisso**
Bronzo F4 / Cromo Satinato
/ Cromo Lucido / Ottonato
Ferramenta Tonda



Mod. **Pomolo Girevole**
Cromo Lucido
/ Cromo Satinato / Ottonato
Ferramenta Tonda



Mod. **Bordeaux**
Cromo Lucido / Cromo Satinato
Ferramenta Quadra



Mod. **Praga**
Bronzo F4
Ferramenta Tonda



Mod. **Pomolo Fisso**
Cromo Satinato
/ Cromo Lucido
Ferramenta Quadra



Mod. **Pomolo Girevole**
Cromo Lucido
/ Cromo Satinato
Ferramenta Quadra

Mod. 110 colore **Islanda**
Finitura Feelwood
telaio Quadro
maniglia Bordeaux
Cr. Satinato

Disponibile anche in modello **101**
(con venatura verticale)

MPM Porte

Tanti colori, tutti in pronta consegna

5.000 porte interne nel nostro magazzino a tua disposizione. Un'ampia selezione di modelli, colori e finiture in pronta consegna per rispondere alle esigenze di home decor che necessitano di tempi rapidi e di soluzioni efficaci. Scopri le proposte Manuello Design e **ricevile in 15 giorni**.

MANUELLO[®]
DESIGN

Mod. 101
colore **Bianco**
Finitura Opaco
telaio Wood
maniglia Bordeaux
Cr. Satinato

MANUELLO
DESIGN

LAMINATO OPACO

Essenzialità di design
per soluzioni trasversali

Opaco è il punto di partenza della linea laminati Manuello Design. Una finitura caratterizzata da una superficie in cui la materia viva descrive schiettezza e linearità. Un pannello liscio capace di liberare la mente per giocare e completare ogni proposta di home design.



*L'intera gamma speedy
Manuello è anche
disponibile con
telaio scorrevole
interno muro
con serratura*

Mod. 101
colore **Bianco**
Finitura Opaco
telaio Quadro
scorrevole interno muro
maniglia quadra con serratura
Cr. Satinato



Mod. **110**
colore **Noce Nazionale**
Finitura Opaco
telaio Wood
maniglia Bordeaux
Cr. Satinato

*Disponibile anche in modello
101 (con venatura verticale)*



Noce
Nazionale

MANUELLO[®]
DESIGN



Mod. **101**
colore **Avorio**
Finitura Opaco
telaio Quadro
maniglia Bordeaux
Cr. Satinato





LAMINATO **MATRIX**

Matrice della tua creatività

L'ispirazione si può nascondere nei particolari inaspettati ed è pronta a travolgere la propria quotidianità generando una ventata di freschezza, curiosità e novità. Dare spazio alle proprie idee è il modo migliore per scoprire nuovi punti di vista.

Mod. **101**
colore **Oregon**
Finitura Matrix
telaio Quadro
maniglia Bordeaux
Cr. Satinato

*Disponibile anche in modello
110 (con venatura orizzontale)*

MANUELLO
DESIGN



Mod. **110**
colore **Olmo**
Finitura Matrix
telaio Quadro
maniglia Bordeaux
Cr. Satinato

*Disponibile anche in modello
101 (con venatura verticale)*





Mod. 101
colore **Bianco Lares**
Finitura Matrix
telaio Wood
maniglia Bordeaux
Cr. Satinato

Disponibile anche in modello
110 (con venatura orizzontale)

Sabbia

Oregon

Olmo

Bianco Lares

Palissandro

MANUELLO
DESIGN



Mod. 101
colore **Sabbia**
Finitura Matrix
telaio Quadro
scorrevole interno muro
maniglia quadra con serratura
Cr. Satinato

Mod. 110
colore **Palissandro**
Finitura Matrix
telaio Quadro
maniglia Bordeaux
Cr. Satinato





Dakota



Islanda

LAMINATO FEELWOOD

La finitura che gioca con i sensi, delizia la vista con la propria bellezza naturale e regala sensazioni uniche al tatto grazie alla sua texture innovativa capace di ricordare il fascino primitivo del legno. Feelwood è la soluzione di laminati ideale per interpretare progetti di home decor unendo il calore della materia prima e lo stile classico senza tempo. Il nuovo modo di intendere il laminato tracciando una storia ispirata dalla natura e scritta dalle mani esperte dei nostri artigiani per comporre nuovi capitoli di stile.



Mod. 101
colore **Dakota**
Finitura Feelwood
telaio Quadro
maniglia Bordeaux
Cr. Satinato

*Disponibile anche in modello
110 (con venatura orizzontale)*



Mod. **101**
colore **Islanda**
Finitura Feelwood
telaio Quadro
maniglia Bordeaux
Cr. Satinato

*Disponibile anche in modello **110**
(con venatura orizzontale)
vedi immagine a destra*

MANUELLO[®]
DESIGN

Mod. **110**
colore **Islanda**
Finitura Feelwood
telaio Quadro
maniglia Bordeaux
Cr. Satinato

*Disponibile anche in modello **101**
(con venatura verticale)
vedi immagine a sinistra*





Cocco

LAMINATO FRESNO

Quando la ricerca di modernità si unisce ai richiami del classico nasce una finitura delicata con una cromia leggera pronta a catturare l'attenzione e la scena del proprio progetto di design. Trame leggere ed evocative che conquistano con la raffinata nuance rendendo un vero trionfo qualsiasi progetto di arredo.

Mod. **110**
colore **Cocco**
Finitura Fresno
telaio Quadro Bianco
Finitura Liscia
maniglia Bordeaux
Cr. Satinato

Disponibile anche in modello
101 (con venatura verticale)

MANUELLO
DESIGN

LACCATO LISCIO

Semplicità e grazia,
meraviglia dei sensi

La scelta ideale per ogni contesto. I Laccati Lisci hanno una caratteristica che li rende unici e perfetti: vanno dritti al punto. Il segreto è racchiuso nella loro capacità di sapersi legare e abbinare all'arredo esistente, di inserirsi con delicatezza e stile in ogni spazio domestico. Una meraviglia agli occhi e al tatto: ecco svelato il fascino del laccato.



Per la verniciatura delle nostre porte abbiamo scelto **Sirca**, gruppo pionieristico nei campi dell'ecologia e della tutela della salute. Grazie all'avanzata tecnologia delle loro **vernici all'acqua**, siamo in grado di mantenere uno standard qualitativo elevato e durevole, utilizzando prodotti **rispettosi delle norme ambientali** e della **qualità dell'aria**, negli spazi domestici come in quelli in cui lavoriamo.

Mod. **3101**
colore **Bianco**
Laccato Liscio
telaio Quadro
maniglia Bordeaux
Cr. Satinato



Mod. **Marte**
pantografatura **Standard**
colore **Bianco**
Laccato Liscio
telaio Tondo
maniglia Glasgow
Ottonata

MANUELLO[®]
DESIGN

MPM ARREDO RASOMURO

Ordine e minimalismo allo stato puro. L'eleganza dell'invisibilità e la necessità di utilizzare gli spazi sono il punto forza di questa linea di arredo. Le soluzioni rasomuro mimetizzano la porta all'interno dell'ambiente rendendola un pezzo unico nel suo genere e danno ampia libertà alla creatività.



Particolare della cerniera a scomparsa registrabile su tre assi

Mod. **3101 Pre-Paint**
telaio Rasomuro
maniglia Bordeaux
Cr. Satinato
(serratura magnetica di serie)

Speciale trattamento "Pre-Paint" per garantire una stesura ottimale delle tinte murarie

Maniglie

collezione Porte



Mod. **Praga**
Cromo satinato
disponibile anche:
Cromo lucido e Ottonato



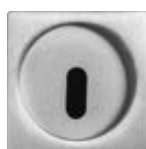
Mod. **Glasgow**
Cromo satinato
disponibile anche:
Ottonato



Mod. **Bordeaux**
Cromo satinato

Maniglie quadre

Interno



Mod. **Chiave**
Cromo satinato
disponibile anche:
Cr. Lucido e Ottonato

Esterno



Mod. **Chiave**
Cromo satinato
disponibile anche:
Cr. Lucido e Ottonato



Mod. **L/O**
Cromo satinato
disponibile anche:
Cr. Lucido e Ottonato



Mod. **L/O**
Cromo satinato
disponibile anche:
Cr. Lucido e Ottonato

Maniglie tonde

Interno



Mod. **Chiave**
Ottonato
disponibile anche:
Cr. Lucido e Cr. satinato

Esterno



Mod. **Chiave**
Ottonato
disponibile anche:
Cr. Lucido e Cr. satinato



Mod. **L/O**
Ottonato
disponibile anche:
Cr. Lucido e Cr. satinato



Mod. **L/O**
Ottonato
disponibile anche:
Cr. Lucido e Cr. satinato

Manuello Design precisa che i contenuti presentati in questo catalogo hanno carattere puramente indicativo. L'azienda si riserva, anche senza preavviso, la possibilità di modificare i prodotti raffigurati per effettuare migliorie di carattere estetico o funzionale. La riproduzione dei colori, dei materiali e delle lavorazioni ha carattere puramente orientativo e va considerata nei limiti della stampa.

Proprietà di Manuello Design - Tutti i diritti riservati - I contenuti grafici e testuali, oltre ai modelli riportati in questo catalogo, sono proprietà riservata di Manuello Design, che si riserva ogni diritto intellettuale ed industriale. Qualsiasi utilizzo improprio di tale materiale (riproduzione, copia, elaborazione, ecc.) è vietato senza un'opportuna autorizzazione scritta da parte di Manuello Design.

concept e design: Bosio.Associati, Savigliano • stampa: L'Artistica Savigliano